

- **8 entrées analogiques isolées température et process**
  - 4 entrées PT100 montage 4 fils
  - 4 entrées 4...20 mA

- **Communication :**
  - Modbus-TCP (Ethernet) 6 connexions simultanées
  - Serveur Web embarqué



- **Application :**
  - mesure , contrôle , gestion
  - Système d'acquisition,
  - surveillance : moteur, transformateur, alternateur ...
  - protection : température, pression, courant....



Le CML106 est une centrale d'acquisition destinée aux applications exigeantes en terme de précision, et de sécurité fonctionnelle, l'isolation galvanique complète du produit assure une indépendance totale de chaque voie de mesure.

### Entrées mesures:

(toutes les entrées mesures sont isolées entre elles)

Voies 1 à 4 : Pt100 en montage 4 fils  
linéarisation polynomiale du 2<sup>ème</sup> degré paramétrable

Voies 5 à 8 : 4...20 mA  
gamme d'affichage physique configurable

### Face avant :

- Afficheur LCD 2 lignes de 16 caractères (rétro éclairé)
- Clavier trois touches permettant la configuration de l'appareil (communication, gamme d'affichage, polynôme de linéarisation)
- verrouillage possible par mot de passe.

### Communication:

Protocole Modbus-TCP sur Ethernet 10/100 base T (connexion RJ45)  
format des données : 32 bits flottant IEEE.  
Serveur Web embarqué

### Réalisation:

- Boîtier modulaire 6 modules (107 mm)
- fixation sur rail DIN (symétrique),
- raccordement par connecteur débrochable à ressort jusqu'à 1 mm<sup>2</sup>,
- Vernis de tropicalisation
- indice de protection : IP20
- isolement galvanique total

### Paramétrage :

L'appareil est entièrement configurable par la face avant, ou via la liaison série (Cordon USB - jack 3.5mm fourni séparément)  
La liaison série permet également la mise à jour du firmware.

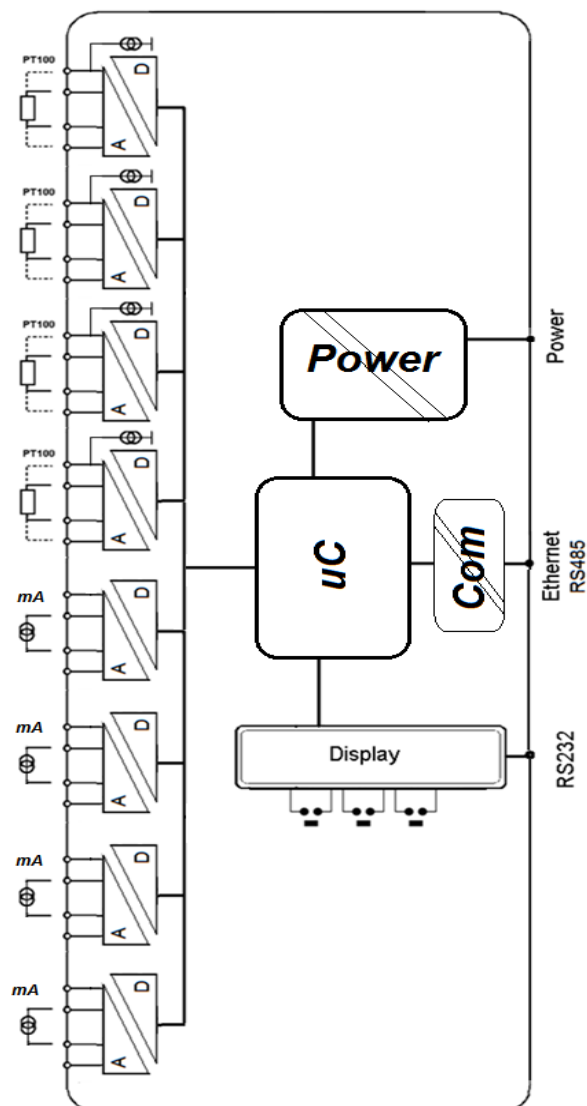
### Version et code commande:

[Demande de devis](#)

**CML106/CMTCP :** 4 entrées température PT100 4 fils  
4 entrées 4...20mA  
liaison Ethernet Modbus-TCP

**CML106/CMTCP-20ppm :** version faible dérive  
avec procédure spécifique de déverminage  
+ certificat d'étalonnage et déverminage.

### Synoptique:



**ENTREE**

(CAN24 bits , résolution utile : 16 bits , référence 20 ppm maxi)

TYPE	ETENDUE	PRECISION
Pt100 4 fils courant de polarisation : 1.5 mA typique , 2 mA maxi	0°C .....200 °C	< +/- 0.04°C@20°C
Courant Impédance d'entrée courant	4.....20 mA	< +/- 2 µA @20°C 50 ohms
Temps de cycle (mesure toutes voies)		1000 ms

**COMMUNICATION**

Modbus-TCP sur Ethernet 10/100 base T (connexion RJ 45)

**ALIMENTATION**

Universelle: (2 versions: standard et basse tension non polarisée)  
standard : 20.....265Vac et 20.....300Vdc  
basse tension : 9 Vdc.....à.....30Vdc  
consommation < 4 VA

**ENVIRONNEMENT**

Température de fonctionnement	-10 à 60°C
Température de stockage	-20 à +85°C
Influence (% de la pleine échelle)	< 50ppm/°C
version " faible dérive "	< 20ppm/°C
Hygrométrie (non condensé)	85 %
Poids	~ 500 g
Indice de protection	IP20
Rigidité diélectrique	2500 Veff permanent
alimentation / communication, entrées	500 Veff permanent
entrées / entrées	500 Veff permanent
entrées / communication	500 Veff permanent
Résistance d'isolement	> 1 Gohms @ 500Vdc
MTBF (MIL HDBK 217F)	> 500 000 Hrs @ 25°C
durée de vie utile	> 130 000 Hrs @ 30°C

**Electromagnetic compatibility 2014/30/UE / Low Voltage Directive 2014/35/UE**

Immunity standard for industrial environments EN 61000-6-2		Emission standard for industrial environments EN 61000-6-4
EN 61000-4-2 ESD	EN 61000-4-8 AC MF	EN 55011  group 1 class A
EN 61000-4-3 RF	EN 61000-4-9 pulse MF	
EN 61000-4-4 EFT	EN 61000-4-11 AC dips	
EN 61000-4-5 CWG	EN 61000-4-12 ring wave	
EN 61000-4-6 RF	EN 61000-4-29 DC dips	



**RACCORDEMENT ET ENCOMBREMENT:**

